



MAURON MUSY

*mode d'emploi &
garantie d'entretien*

**USER'S MANUAL &
WARRANTY CARE**

modèle

MODEL

ARMURE MU01 /

CALIBRE 3909A

Manufacture Horlogère
de la Vallée de la Broye
Switzerland
www.mauronmusy.com

reglage de l'heure et de la date

TO SET THE TIME AND DATE

position 1 position normale et remontage manuel

Dans cette position, vous pourrez remonter votre montre manuellement par des mouvements de rotation (sens horaire) de la couronne. Tirez la couronne d'un cran pour passer en position 2.

position 2 correction rapide de la date

Tournez la couronne dans le sens antihoraire pour faire avancer la date. Tirez la couronne d'un cran pour passer en position 3.

Attention: La correction de la date ne peut pas se faire entre 20h00 et 02h00. En utilisant le correcteur rapide durant cet intervalle, le mécanisme d'entraînement du calendrier risque de s'endommager.

position 3 correction de l'heure

Pour la correction de l'heure, tournez la couronne dans le sens horaire. Tournez très légèrement la couronne dans le sens antihoraire avant de la repositionner en position 1.

POSITION 1 NORMAL POSITION AND MANUAL WINDING

Wind your watch manually by rotating (clockwise) the crown. Pull the crown out one click to move into position 2.

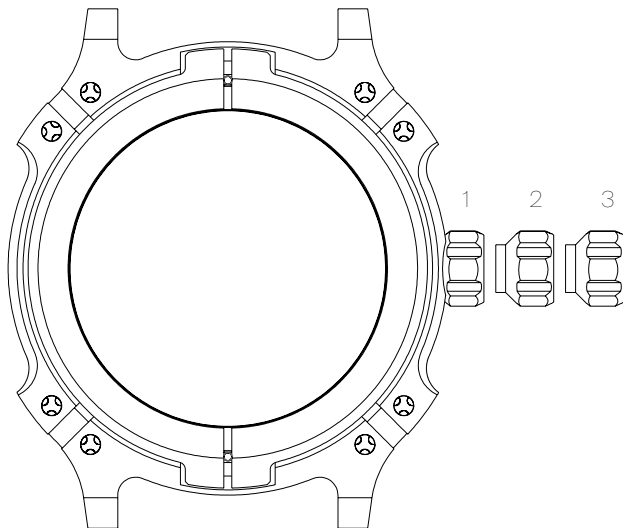
POSITION 2 RAPID DATE CORRECTION

Turn the crown counterclockwise to advance the date. Pull the crown out one click to move into position 3.

Warning: Do not change the date between 8 p.m. to 2 a.m. Attempting to use the rapid date correction during this hour period could damage the calendar mechanism.

POSITION 3 NORMAL POSITION AND MANUAL WINDING

To change the time, turn the crown clockwise. Turn the crown very slightly counterclockwise before repositioning into position 1.



PLUS D'INFORMATION SUR
www.mauronmusy.com



SEE MORE AT
www.mauronmusy.com